

Venieri 4.63G

PALA GOMMATA ▶ CINEMATISMO "Z"

▶ MOTORE DIESEL

Motore: 4 cilindri, iniezione diretta, raffreddamento ad acqua, filtrazione a secco. Motore emisionato secondo la Direttiva CEE 97/68 – Stage IIIA

Tipo	YANMAR 4TNV98
Potenza max.	54 kW - 73 CV
Taratura giri/min	2.500
Potenza netta ISO/TR 14396	52 kW - 71 CV
Potenza netta EEC/80/1269	52 kW - 71 CV
Alesaggio	98 mm
Corsa	110 mm
Cilindrata	3.319 cm ³

▶ IMPIANTO ELETTRICO

Batteria	12 Volt
Capacità EN 60095-1	100 Ah - 1080 A
Alternatore	90 A
Allarme retromarcia	Standard
Cablaggi conformi alle normative	IP 67 e DIN 40050

▶ TRASMISSIONE

Idrostatica a regolazione automatica di partenza in circuito chiuso con pompa a motore a cilindrata variabile. Due velocità, avanti/indietro, con comando elettrico a leva unica.

	AVANTI	INDIETRO
1ª Marcia Km/h	0 - 7	0 - 7
2ª Marcia Km/h	0 - 30	0 - 30

Selezione automatica seconda marcia su richiesta.

▶ ASSALI

Assali Heavy Duty di stessa dimensione con riduttori finali epicicloidali su ciascuna ruota. Assale anteriore rigido. Assale posteriore oscillante con escursione 25°. Ripartitore che trasferisce il movimento ai due assali -anteriore e posteriore- a mezzo alberi cardanici. Differenziale autobloccante automatico sull'assale anteriore, optional sul posteriore.

▶ IMPIANTO FRENANTE

Freno di servizio: idraulici multidisco a bagno d'olio sull'assale anteriore agente sulle 4 ruote.

Freno di stazionamento: a blocco sul ripartitore ad azionamento manuale, agente sullo stesso freno di servizio.

▶ PNEUMATICI

Standard	16/70 - 20
A richiesta	405/70 R20 14.5-20

▶ IMPIANTO DI STERZO

Sterzata servoassistita a mezzo idroguida **LOAD SENSING**.

Angolo di sterzata	80°
Raggio di sterzata interno pneumatici	2.350 mm
Raggio di sterzata esterno pneumatici	4.210 mm
Raggio di sterzata esterno benna	4.730 mm



▶ IMPIANTO IDRAULICO

Pompa singola ad ingranaggi con valvola prioritaria **LOAD SENSING** per il circuito di sterzata. Distributore modulare a 2 sezioni con valvola generale. Martinetti a doppio effetto. Radiatore di raffreddamento olio idraulico. Filtro a portata totale sul circuito di ritorno. Servocomando con leva singola per comando sollevamento a 4 posizioni e comando benna a 3 posizioni.

Portata max.	68 lt/1'
Portata max. con High Flow (optional)	100 lt/1'
Pressione taratura caricatore	230 bar
Pressione taratura sterzo	190 bar
Martinetti sollevamento	80 x 585
Martinetti benna	85 x 395

▶ RIFORNIMENTI

Motore	11 lt
Ripartitore	2 lt
Differenziale	3,5 lt
Riduttore finale	2 lt
Circuito idraulico	45 lt
Circuito freni	1 lt
Combustibile	75 lt
Radiatore acqua	15 lt

▶ CARATTERISTICHE TECNICHE

Capacità benna standard	1,0 m ³
Larghezza benna standard	2.000 mm
Carico statico di ribaltamento in linea	3.900 kg
Carico statico di ribaltamento sterzata 40°	3.500 kg
Max. capacità idraulica di sollevamento alla max. altezza	3.900 kg
Altezza di scarico al perno	3.260 mm
Altezza di scarico a 41°	2.550 mm
Diastanza di scarico a 41°	800 mm
Forza di strappo	5.600 kg

▶ DIMENSIONI E PESI

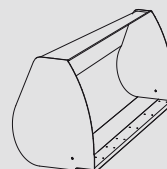
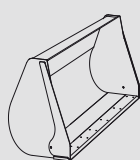
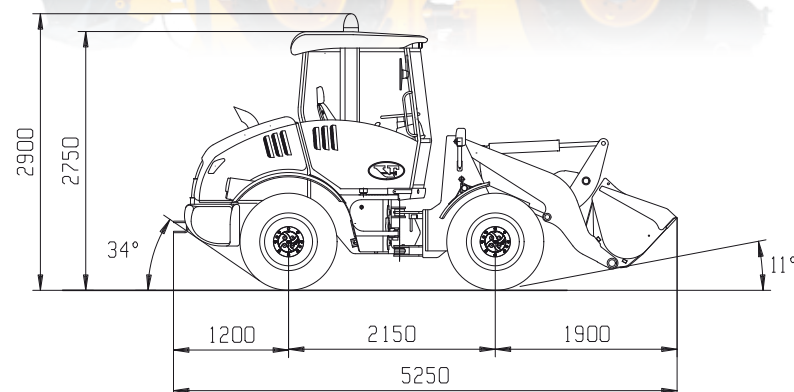
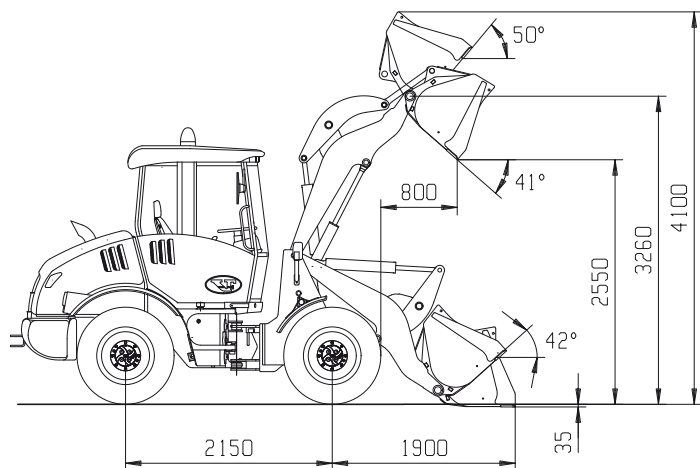
Lunghezza max. in trasferimento su strada	5.250 mm
Larghezza max. in trasferimento	2.000 mm
Altezza	2.750 mm
Carreggiata	1.500 mm
Larghezza esterna pneumatici	1.860 mm
Passo	2.150 mm
Luce libera	380 mm
Peso operativo standard	5.400 kg
Peso operativo max.	5.600 kg

Le illustrazioni di questo depliant non mostrano necessariamente il prodotto in versione standard. I dati indicati nel presente depliant hanno solamente valore indicativo. La VF Venieri S.p.a. si riserva il diritto di modificarli in qualsiasi momento e senza alcun preavviso, nella costante ricerca di migliorare i propri prodotti.



Venieri 4.63G

PALA GOMMATA ▶ CINEMATISMO "Z"



▶ DATI PRESTAZIONALI

		UNIVERSALE	MULTIUSO	MAGGIORATA	FORCHE
Capacità benna (SAE) colmo	m ³	1,0	0,8	1,7	/
Larghezza benna	mm	2.000	2.000	2.200	/
Peso benna	kg	350	450	450	/
Altezza max operativa	mm	4.100	4.050	4.150	/
Lunghezza forche (Standard)	mm				1.000
Lunghezza forche (Optional)	mm				1.200
Altezza di scarico al perno	mm	3.260	3.260	3.260	/
Angolo di scarico	mm	41°	41°	41°	/
Altezza di scarico	mm	2.550	2.525	2.500	/
Distanza di scarico	mm	800	775	850	/
Distanza di scarico max.	mm	1.550	1.500	1.600	/
Carico ribaltamento benna - in linea	kg	3.900	4.150	3.700	/
Carico ribaltamento benna - sterzata (40°)	kg	3.500	3.750	3.300	/
Carico ribaltamento forche - macch. sterzata (40°)	kg				2.900
Carico operativo forche EN 474-3 (80%)	kg				2.300
Carico operativo forche EN 474-3 (60%)	kg				1.750
Forza di strappo	kg	5.600	6.000	5.300	/
Lunghezza totale	mm	5.250	5.200	5.300	/
Raggio di sterzata esterna benna	mm	4.730	4.680	4.780	/
Peso totale	kg	5.400	5.500	5.500	/



Venieri

Via Piratello, 106 - 48022 Lugo(RA) ITALIA
Tel. +39 0545 904411 Fax +39 0545 30389

Servizio Ricambi

Tel. (+39) 0545 904429 Fax (+39) 0545 24555

www.vf-venieri.com